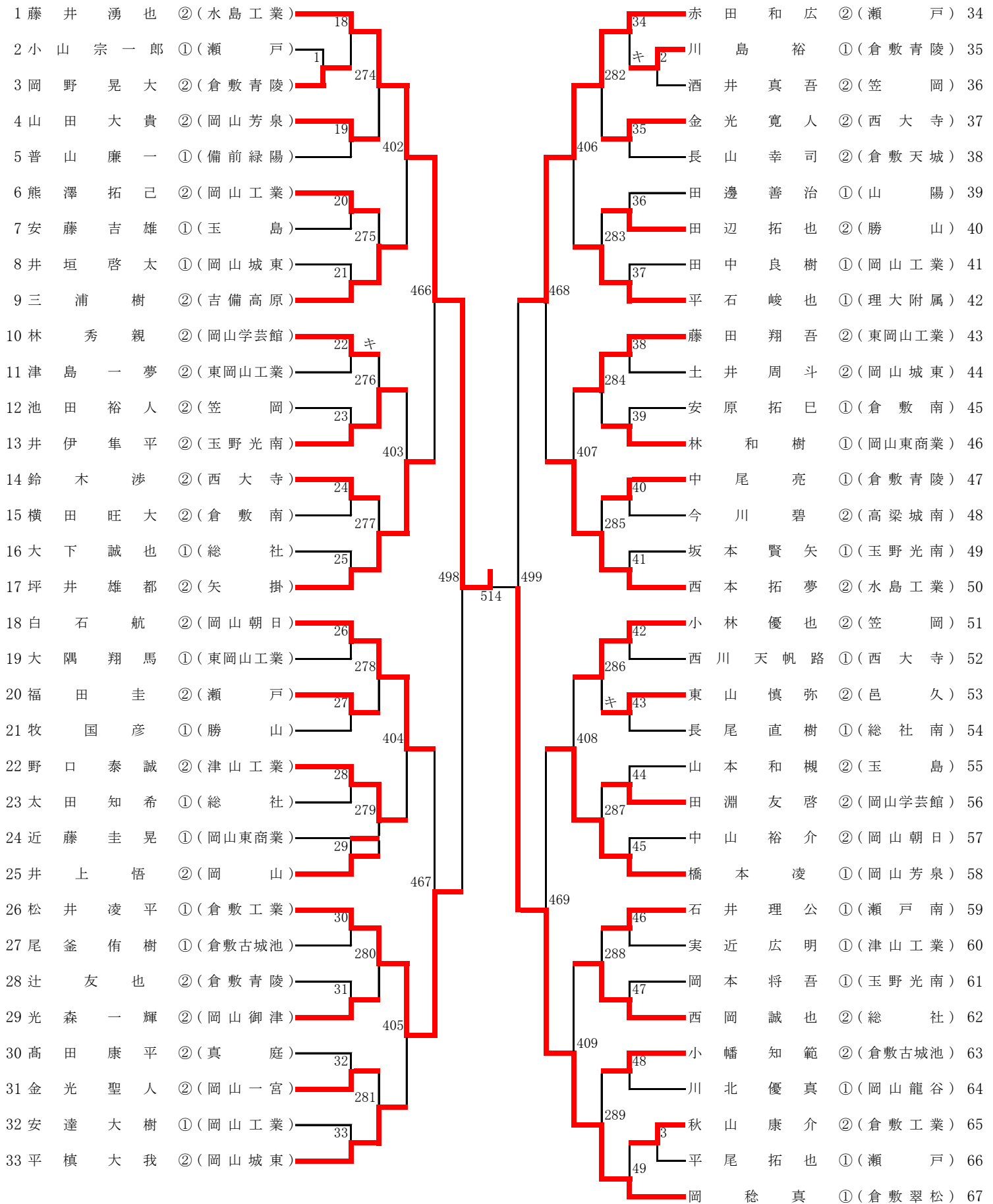


男子 シングルス



男子 シングルス

68	三宅 信聖	②(玉野光南)	50	キ	66	吉田 弘樹	②(倉敷翠松)	101
69	中本 祐樹	③(倉敷青陵)	4	298		栗田 竜齊	②(笠岡)	102
70	林 幹二	①(岡山城東)	290		67	石川 来希	①(倉敷工業)	103
71	谷野 広樹	②(玉島)	51	414		藤原 拓実	②(玉島)	104
72	松本 尊宏	②(岡山東商業)	410		68	渡邊 大地	②(岡山龍谷)	105
73	藤本 拓海	②(東岡山工業)	52	299		重成 有哉	②(東岡山工業)	106
74	清水 佑也	①(岡山龍谷)	291		69	阿部 宏祐	①(岡山朝日)	107
75	兼光 皓生	②(瀬戸)	53	472		安井 航平	②(蒜山)	108
76	田淵 誠一	①(勝山)	470		70	大野 友輔	②(倉敷古城池)	109
77	山口 直輝	①(倉敷工業)	54	300		赤坂 悟	①(西大寺)	110
78	山田 隆成	①(倉敷古城池)	292		71	岩間 優峻	①(玉野光南)	111
79	草野 瞬	①(真庭)	55	415		古山 聖也	②(岡山芳泉)	112
80	赤木 秀駿	②(岡山工業)	411		72	藤原 勝征	②(和気閑谷)	113
81	草地 匠希	①(岡山御津)	56	301		佐々木 悠斗	②(瀬戸)	114
82	鈴木 風真	②(瀬戸南)	293		73	田村 豊貴	①(総社)	115
83	梶谷 敦也	②(倉敷青陵)	57		74	武村 良樹	②(真庭)	116
84	山本 翔希	②(津山工業)	500	501	キ	栢野 達也	②(高梁城南)	117
85	高桑 祥太	①(総社)	58	515	302	三好 和輝	①(玉野光南)	118
86	長尾 一希	①(東岡山工業)	294		75	木口 大貴	②(総社)	119
87	砂川 直樹	①(総社南)	59	416		次田 勇樹	①(瀬戸南)	120
88	山本 拓哉	①(岡山朝日)	412		76	兼田 真彰	②(倉敷南)	121
89	弘中 宏輝	②(邑久)	60	303		原田 健太郎	②(岡山工業)	122
90	時岡 亨	①(岡山城東)	295		77	末田 隆貴	②(倉敷工業)	123
91	垣見 健一	①(倉敷南)	61	473		篠原 知樹	②(倉敷青陵)	124
92	塩津 弘基	②(倉敷天城)	471		78	福田 哲	②(岡山一宮)	125
93	藤本 望	②(井原)	62	304		近藤 巧実	①(矢掛)	126
94	中川 航輔	②(岡山一宮)	296		79	大川 隆佑	①(岡山東商業)	127
95	水谷 拓也	②(高梁城南)	63	417		梶崎 悠騎	①(備前緑陽)	128
96	伊庭 直哉	②(西大寺)	413		80	山本 翔	②(岡山城東)	129
97	田頭 良浩	②(笠岡)	64	305		岡崎 翔太	②(岡山学芸館)	130
98	渡邊 智也	①(矢掛)	297		5	遠藤 勝	①(笠岡)	131
99	大森 基喜	②(岡山学芸館)	65	81		福田 晴久	①(瀬戸)	132
100	野瀬 悠生	生(中学校)				實金 三暢	②(水島工業)	133

男子シングルス

200	守安 瑞樹	②(水島工業)	114		130	佐藤 大和	②(総社)	233	
201	難波 佑平	②(倉敷青陵)	8	キ	330	松井 健乃介	②(倉敷青陵)	234	
202	筒井 一満	②(笠岡)		322		高取 直樹	①(岡山工業)	235	
203	初岡 広貴	②(勝山)	115		430	加藤 久敏	②(勝山)	236	
204	永泉 貴啓	②(津山工業)		426		岸戸 琢朗	①(倉敷古城池)	237	
205	池田 暉	②(矢掛)	116		331	黒瀬 章弘	①(岡山朝日)	238	
206	中山 暉	②(岡山工業)		323		藤原 健太	①(倉敷南)	239	
207	正富 大樹	②(東岡山工業)	117		480	金谷 敦幸	①(玉島)	240	
208	山路 翔大	②(和気閑谷)		478		荻野 勘大	①(玉野光南)	241	
209	中須賀 将貴	②(邑久)	118	キ	332	石盛 圭大	①(西大寺)	242	
210	齋藤 公紀	①(玉野光南)		324		神田 大地	①(矢掛)	243	
211	則武 克幸	①(岡山御津)	119		431	藤原 元気	②(倉敷天城)	244	
212	中川 雄介	①(備前緑陽)		427		時岡 雅明	②(岡山城東)	245	
213	佐藤 峻一	②(西大寺)	120		333	綱島 勇太	①(津山工業)	246	
214	神田 光一朗	①(倉敷工業)		325		入江 天翔	①(瀬戸)	247	
215	谷本 昇太	②(倉敷青陵)	121			小川 康太	②(東岡山工業)	248	
216	青木 拓磨	①(岡山芳泉)		504	1	505	陶山 弘樹	②(瀬戸南)	249
217	貝原 聖也	②(倉敷南)	122		334	前川 高虎	①(東岡山工業)	250	
218	廣本 佳弥	①(岡山東商業)		326		井上 響	②(笠岡)	251	
219	近藤 響貴	②(岡山城東)	123		432	清水 和輝	①(真庭)	252	
220	川西 章弘	②(高梁城南)		428		井上 裕迪	②(岡山)	253	
221	宮井 海渡	②(岡山学芸館)	124		335	薄田 晃	①(岡山龍谷)	254	
222	林 康平	①(倉敷古城池)		327		橋本 陸央	①(総社)	255	
223	小林 智治	①(玉島)	125		481	小野 拓海	①(総社南)	256	
224	田中 菜雄	(創志学園)		479		糸田 大輝	②(岡山東商業)	257	
225	後藤 智希	②(岡山龍谷)	126		336	藤田 大貴	①(玉野光南)	258	
226	小山 歆実	②(瀬戸)		328		難波 拓巳	①(倉敷青陵)	259	
227	大森 堯幸	②(岡山一宮)	127		433	岡部 祥法	①(瀬戸)	260	
228	小合 達也	①(岡山朝日)		429		吉村 大祐	②(倉敷工業)	261	
229	井上 隆盛	①(井原)	128		337	沼本省 吾	①(岡山御津)	262	
230	吉藤 亮太	②(総社)		329		9	柴 純平	①(岡山城東)	263
231	石井 陽登	②(笠岡)	129		145	石井 竜也	①(岡山工業)	264	
232	奥山 智貴	(西大中)				妹尾 尚樹	②(倉敷翠松)	265	

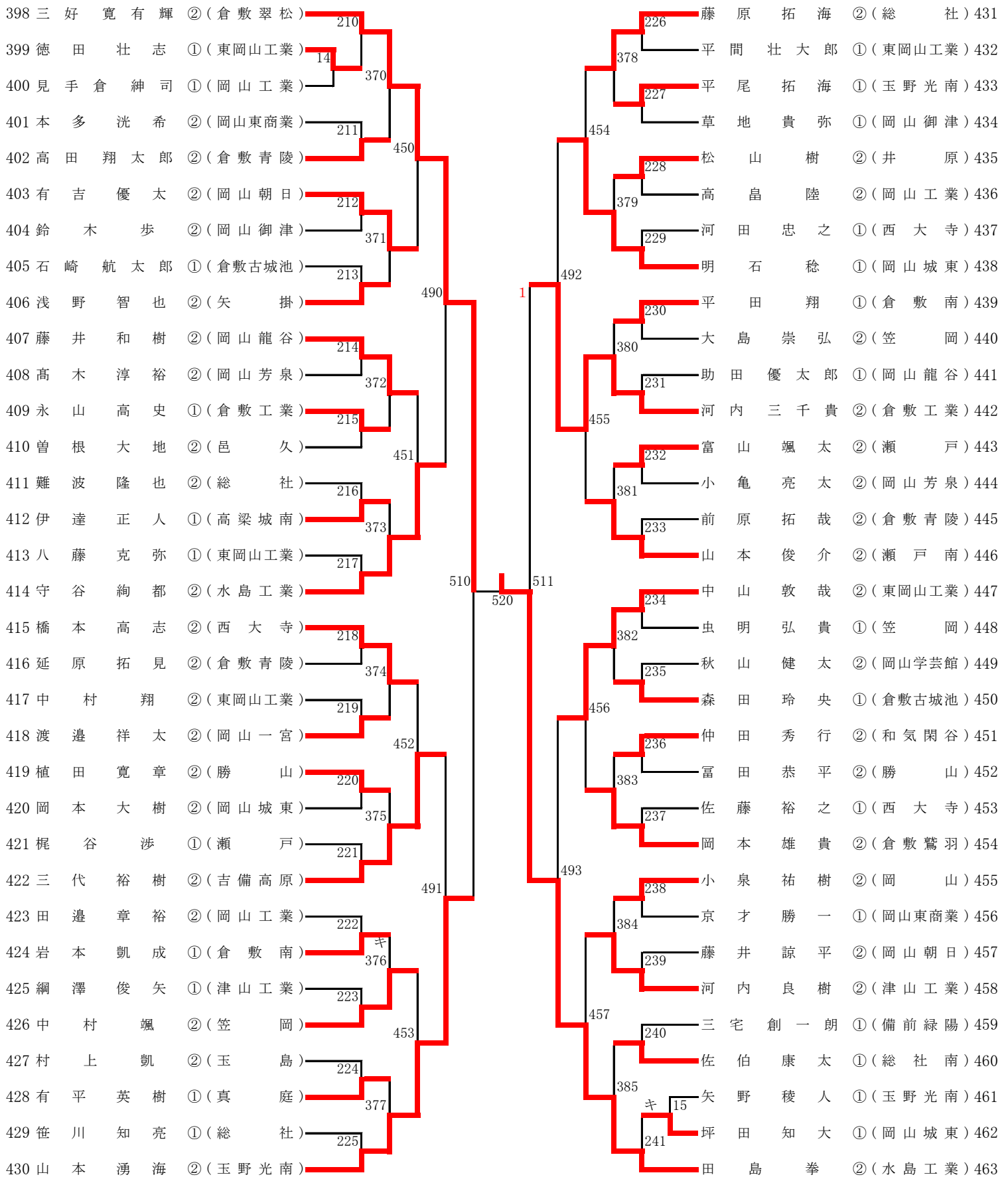
男子 シングルス

266	三宅 晃 峻	② (水島工業)	146	キ	162	大島 空	① (倉敷工業)	299
267	森岡 佑太	① (東岡山工業)	10	346	小嶋 悠太	② (笠岡)	300	
268	小銭 健太郎	① (倉敷青陵)	338	163	岸本 英之	① (総社南)	301	
269	難波 麟太郎	① (総社)	147	438	大玉 匠	② (岡山)	302	
270	板倉 和哉	① (岡山工業)	434	164	田中 堅登	② (西大寺)	303	
271	平尾 純弥	① (岡山東商業)	148	347	小林 大将	① (玉島)	304	
272	瀬島 大輝	① (津山工業)	339	165	牧野 哲平	① (岡山工業)	305	
273	高田 智彦	② (岡山学芸館)	149	484	梶原 陽太郎	① (岡山朝日)	306	
274	小野 佑輔	② (玉島)	482	166	楠木 琢也	② (総社)	307	
275	滝本 聖人	② (勝山)	150	348	田渕 政信	② (倉敷青陵)	308	
276	栗田 昌之	① (岡山龍谷)	340	キ	赤木 勇斗	② (東岡山工業)	309	
277	西山 大悟	② (岡山朝日)	151	439	操田 和将	① (山陽)	310	
278	塩山 潤太	② (東岡山工業)	435	168	佐々木 将之	① (岡山学芸館)	311	
279	木村 力	② (瀬戸南)	152	349	樋口 貴司	① (真庭)	312	
280	中村 瑠一	① (矢掛)	341	169	波多野 翔大	① (瀬戸)	313	
281	岩永 祐斗	② (倉敷工業)	153	キ	藤田 陸玖	① (玉野光南)	314	
282	藤井 友起	② (井原)	506	518	507	金澤 友之	② (津山工業)	315
283	中島 廉	② (真庭)	154	キ	170	河野 直季	① (玉野光南)	316
284	田中 恒陽	① (倉敷古城池)	342	キ	171	平岩 立己	① (倉敷古城池)	317
285	渡邊 奨之	① (倉敷青陵)	155	440	藤田 和樹	① (岡山御津)	318	
286	吉村 雄介	② (岡山芳泉)	436	172	水内 亮	① (備前緑陽)	319	
287	三箇 健太	① (瀬戸)	156	351	伊永 健人	② (瀬戸)	320	
288	高橋 辰徳	① (倉敷工業)	343	173	黒崎 航平	② (岡山一宮)	321	
289	杉田 樹	① (玉野光南)	157	485	菊川 敦也	② (和気閑谷)	322	
290	古田 悠人	① (玉島商業)	483	174	梶谷 陸歩	① (倉敷南)	323	
291	西江 聖耶	② (高梁城南)	158	352	荒金 直也	① (岡山東商業)	324	
292	尼崎 達也	① (西大寺)	344	175	山本 康尊	② (岡山城東)	325	
293	藤井 健斗	② (笠岡)	159	441	山本 竜也	(創志学園)	326	
294	中野 和輝	② (邑久)	437	176	勝野 翔太	① (岡山龍谷)	327	
295	森安 勇介	② (岡山一宮)	160	353	片山 雄介	② (笠岡)	328	
296	小寺 翔太	② (倉敷天城)	345	11	友杉 雄太	② (総社)	329	
297	神子 連也	① (倉敷南)	161	177	藤原 黎	① (東岡山工業)	330	
298	奥山 将貴	② (岡山城東)			立岡 卓	② (倉敷翠松)	331	

男子シングルス

332	山下 恭平	(岡山福田中)	178	442	486	508	509	194	長谷川 隼也	①(倉敷翠松)	365
333	石津 優	①(東岡山工業)	12キ	354	486	508	509	362	山下 一輝	①(岡山工業)	366
334	山本 拓未	②(笠岡)		354	486	508	509	195	佐藤 泰輝	②(岡山芳泉)	367
335	木和田 健斗	①(岡山工業)	179	442	486	508	509	446	大野 竣	②(倉敷工業)	368
336	新谷 裕輝	②(岡山朝日)		442	486	508	509	196	渡部 湧也	①(倉敷古城池)	369
337	藤原 誠	②(玉野光南)	180	442	486	508	509	363	板谷 和樹	①(岡山学芸館)	370
338	大治 由弥	①(西大寺)		355	486	508	509	197	小川 祐一郎	②(岡山城東)	371
339	井上 郁人	②(倉敷青陵)	181	442	486	508	509	488	樋上 貴史	②(笠岡)	372
340	明石 敬紀	②(東岡山工業)		486	486	508	509	198	小橋 陸哉	②(西大寺)	373
341	影山 浩也	②(瀬戸南)	182	442	486	508	509	364	三原 和也	②(東岡山工業)	374
342	國末 拓実	②(瀬戸)		356	486	508	509	199	森上 勇樹	②(高梁城南)	375
343	河本 隆志	①(津山工業)	183	442	486	508	509	447	吉澤 龍哉	①(総社南)	376
344	岩崎 颯太	②(倉敷天城)		443	486	508	509	200	下村 雅也	②(津山工業)	377
345	平上 遼馬	②(岡山東商業)	184	442	486	508	509	365	川上 朋輝	①(玉野光南)	378
346	木村 直樹	①(倉敷工業)		357	486	508	509	201	本田 駿介	①(岡山東商業)	379
347	松谷 優斗	①(岡山城東)	185	442	486	508	509		笠井 翔矢	②(総社)	380
348	杉山 義紀	②(岡山)		508	508	508	509	キ 202	和宗 謙太朗	①(岡山工業)	381
349	伊藤 諄弥	①(山陽)	186	442	486	508	509	366	佐藤 佑太	②(東岡山工業)	382
350	妹尾 俊佑	②(倉敷青陵)		358	486	508	509	203	守谷 好貴	②(玉島)	383
351	山本 晴登	①(岡山御津)	187	442	486	508	509	448	森澤 尚弥	②(岡山龍谷)	384
352	秀川 雅昭	②(倉敷南)		444	486	508	509	204	村松 稔之	①(真庭)	385
353	徳森 泰生	②(岡山城東)	188	442	486	508	509	367	稲田 宇宙	①(瀬戸南)	386
354	豊田 将生	①(倉敷古城池)		359	486	508	509	205	東川 由直	①(岡山朝日)	387
355	倉田 拳輔	②(岡山一宮)	189	442	486	508	509	489	田中 綾	②(岡山一宮)	388
356	野津 翔太	②(矢掛)		487	486	508	509	206	江口 直輝	②(倉敷青陵)	389
357	岡田 樹一	①(岡山芳泉)	190	442	486	508	509	368	日置 悠希	①(矢掛)	390
358	横田 工	①(総社)		360	486	508	509	207	三村 康太	②(倉敷南)	391
359	芦立 大樹	②(勝山)	191	442	486	508	509	449	吉田 賢一	②(理大附属)	392
360	谷口 恭平	②(岡山学芸館)		445	486	508	509	208	大塚 哲史	①(勝山)	393
361	石井 優樹	②(高梁城南)	192	442	486	508	509	369	則枝 俊行	①(瀬戸)	394
362	伊勢 和史	②(邑久)		361	486	508	509	13	宮本 怜	①(玉野光南)	395
363	妹尾 侑斗	①(笠岡)	193	442	486	508	509	209	齋藤 誠也	②(総社)	396
364	飯島 尚輝	①(水島工業)			486	508	509		奥山 晃輔	①(水島工業)	397

男子シングルス



男子 シングルス

